

# Wstępne odpylacze i systemy usuwania odpadów



# Wstępne odpylacze i systemy usuwania odpadów

Wstępne odpylacze umieszczone między punktem odsysania, a urządzeniem oddzielają większe kawałki czy mokry, we wstępnych odpylaczach lub systemach usuwania odpadów dopasowanych do konkretnych



Pojemniki wstępnych odpylaczy, ocynkowane, 35, 50, 110, 200 litrów, z pokrywą



Pojemniki wstępnych odpylaczy, V2A 70, 100, 200 litrów, z pokrywą



Odkurzacze przemysłowe i zbiorniki 200-litrowe z komorą wstępnej filtracji



DS 2...( i WS 3...) z różnymi systemami usuwania pyłów



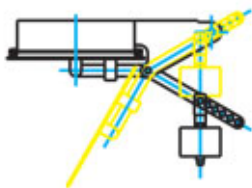
DS 1...( i WS 2...) z różnymi systemami usuwania pyłów

# Wózków dostosowane do indywidualnych potrzeb

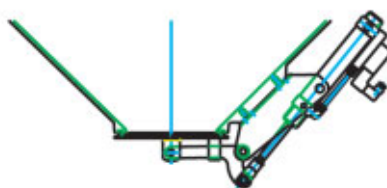
... materiałów i odciążają w ten sposób filtr. Niezależnie od tego, czy zasysany materiał jest suchy, wilgotny ... n potrzeb użytkownika jest on gromadzony lub separowany, usuwany lub ponownie wykorzystywany.



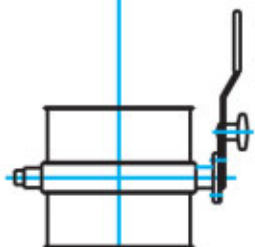
# Możliwości wyładunku



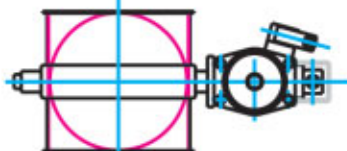
Kłapa z obciążnikiem do DS 1... i DS 2...- zespoły silosowe, hermetyczne



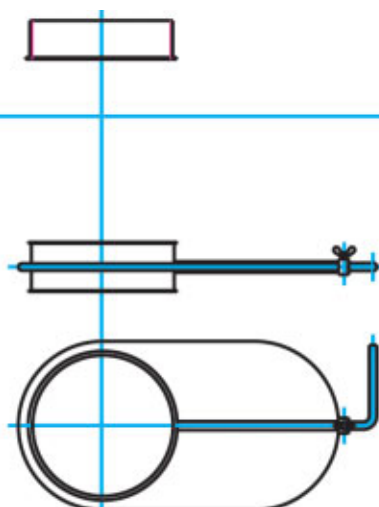
Elektropneumatyczna kłapa do DS 1...- zespoły silosowe, hermetyczne



Przepustnica rurowa z uszczelnieniem, warunkowo hermetyczna



Przepustnica rurowa z pneumatycznym napędem, warunkowo hermetyczna



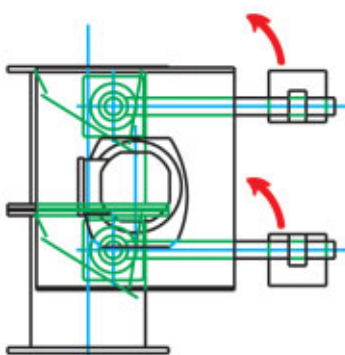
Rurowa zasuwa dławiąca bez uszczelnienia, niehermetyczna



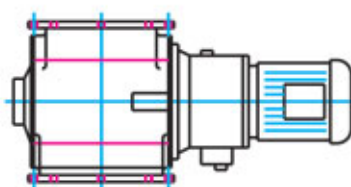
Króćce do workowania z zapinką do worków



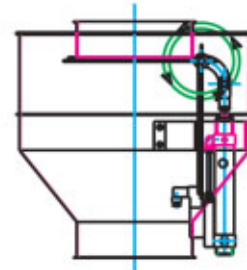
Złącze węzowe



Elektryczna kłapa podwójna wahadłowa, warunkowo hermetyczna



Elektryczny dozownik celkowy, warunkowo hermetyczny



Pneumatyczna kłapa do bezpyłowego opróżniania zespołów silosowych, hermetyczna