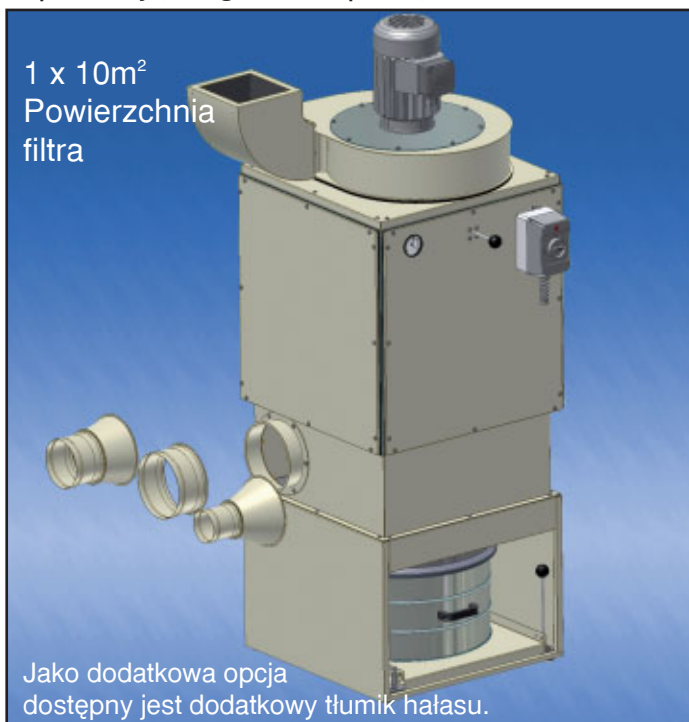


Odpylacze DS 6



Uniwersalne, wydajne odpylacze

Wszystkie odpylacze w wersji z ochroną przed wybuchem (B1) realizują jeden cel: zapewnienie płynnego, bezpyłowego procesu produkcji. Nasze urządzenia doskonale nadają się do odsysania pyłu zawieszonego BEZPOŚREDNIO w miejscu jego powstawania lub przy maszynie produkcyjnej. Dzięki szerokiemu zakresowi wydajności urządzenia te doskonale nadają się do niemal wszystkich zastosowań – zarówno jako rozwiązanie jednostanowiskowe, jak i centralne w halach produkcyjnych. Wszystkie odpylacze posiadają duże filtry kategorii użytkowej C, które zapewniają długotrwałą pracę.



	DS 63000	DS 64000	DS 64400	DS 65600
Obudowa	Stalowa blacha	Stalowa blacha	Stalowa blacha	Stalowa blacha
*1) Długość (mm)	pk. 692	pk. 692	pk. 692	pk. 692
*1) Szerokość (mm)	pk. 712	pk. 712	pk. 712	pk. 712
Wysokość (mm)	pk. 1.895/ 2.495	pk. 1.920/ 2.520	pk. 2.570	pk. 2.570
Moc silnika (kW)	1,5	2,2	3,0	4,0
Napięcie (V)	400	400	400	400
Podciśnienie (Pa)	2.300	2.600	3.000	3.400
*2)Przepływ powietrza(m ³ /h)	2.600	3.600	4.000	5.200
*3)Przepływ powietrza(m ³ /h)	3.000	4.000	4.400	5.600
Powierzchnia filtra (m ²)	10/20	10/20	20	20
Stopień ochrony	IP 55	IP 55	IP 55	IP 55
*4) Poziom (dB(A))	75	76	77	78
Złącze wyciągowe (mm)	200	200	200	200
Pojemność (l)	55	55	55	55

*1) Bez złącza i zawracania powietrza odlotowego

*2) Pomiar z wężem 3 m, Ø 200 mm

*3) Pomiar przy wentylatorze

*4) Poziom ciśnienia akustycznego (dB(A) Bez tłumika

*5) Z zawijką