

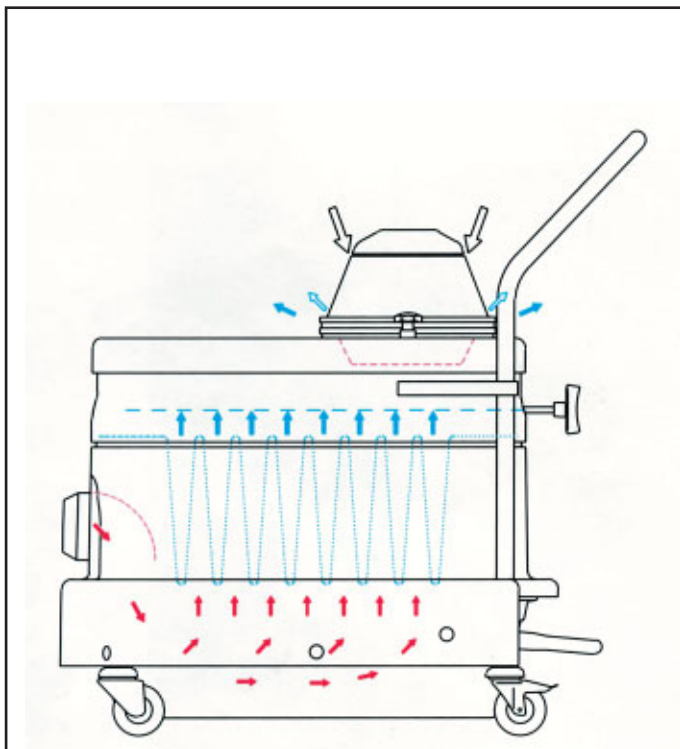
Odkurzacze jednofazowe

WS 2210 C-H2

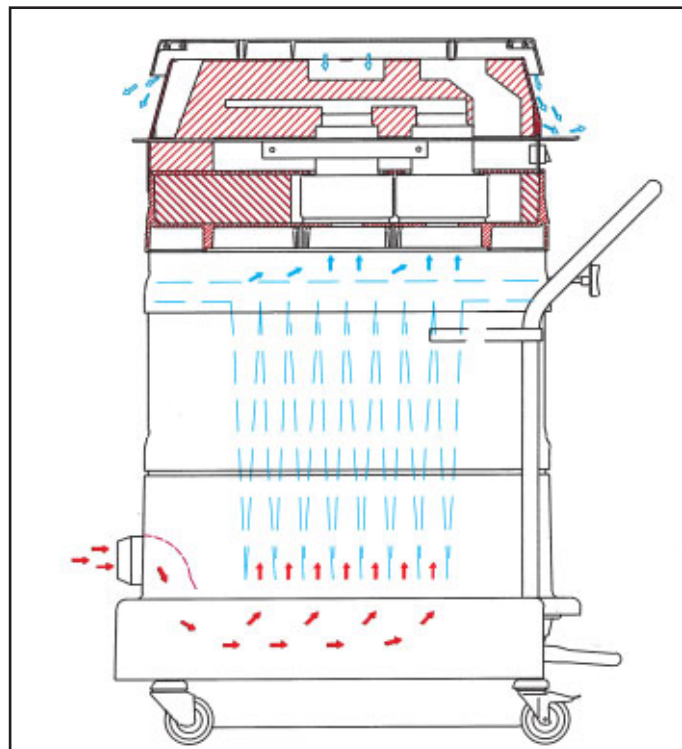
WS 1120



Specjaliści od pyłu drzewnego



WS 1120



WS 2210-C-H2

- Obudowa z tworzywa wzmocnionego włóknem szklanym, niezwykle stabilna, nierdzewna
- System modułowy, możliwość rozbudowy w dowolnym czasie
- Brak worków!
- Możliwość regeneracji filtra
- WS1120- możliwość rozbudowy w dowolnym czasie do 2 x 1.200 W!

**Badania Holz BG
wg GS-HO-07**

	WS 1120	WS 2210 C-H2
Moc silnika (W)	1 x 1.200	2 x 600
Napięcie (V)	230	230
Próżnia (mm SW)	2.100	1.830
*1Lrzeptyw powietrza (m³/h)	166	210
Powierzchnia filtra (m²)	1,2	1,2 + 2,6
Oddzielanie pyłu min. (%)	99,9	99,9
Pojemnik (l)	35	35
Długość (mm)	850	850
Szerokość (mm)	520	520
Wysokość (mm)	730	830
Masa(kg)	94	53
Tłumienie hałasu (dB(A))	-	63



Ruwac
odkurzacze przemysłowe

NIEMY
RUWAC Industriesauger GmbH
Westhoyeler Str. 25
49328 Melle-Riemsloh / Germany
Telefon: +49 52 26 - 98 30-0
Telefax: +49 52 26 - 98 30-44
ruwac@ruwac.de – www.ruwac.de

POLSKA Ruwac Polska
ul. Metalowców 13
41-500 Chorzów
Tel. +48 600 320 279
Tel. +48 664 483 939
Tel./Fax. +48 32 760 95 99
ruwac@ruwac.pl – www.ruwac.pl

