

Odsysacz do wiórów

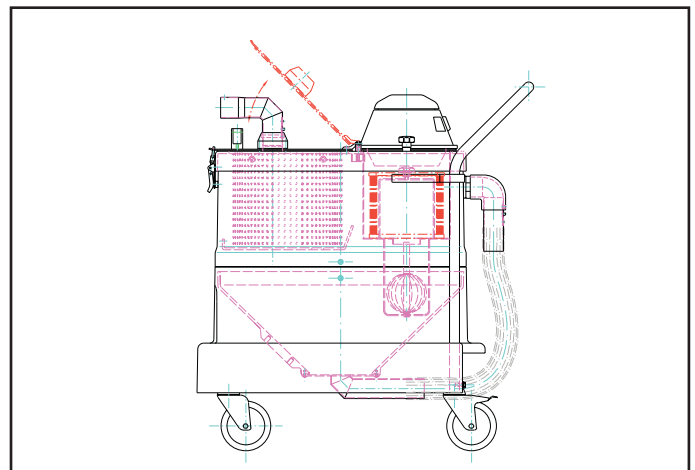
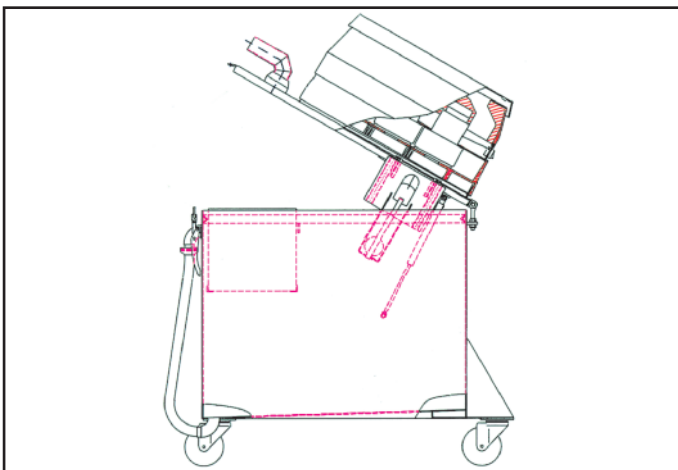
SPS 250

SPS 35



Bezproblemowe oddzielanie wiórów i cieczy

Odsysacze do wiórów nadają się do czyszczenia maszyn, odsysania zwilżonych wiórów i jednoczesnego oddzielania olejów i płynów chłodząco-smarujących.



- Zasysanie dużych ilości z dużą zawartością cieczy
- Zasysanie ciężkich wiórów
- Szczególne przeznaczenie do centrów obróbkowych ze sterowanym odpompowywaniem jako urządzenia do pracy ciągłej (wersja na prąd trójfazowy)

- Szczególne przeznaczenie do pracy w ciasnych liniach maszynowych
- Przeznaczenie również do małych ilości wiórów o niewielkiej zawartości cieczy

	SPS 250-W 24	SPS 250-W 36	SPS 250-D 15	SPS 250-D 22	SPS 250-D 40	SPS 35
Obudowa	Stal	Stal	Stal	Stal	Stal	GFK
Długość (mm)	1.100	1.100	1.100	1.100	1.100	845
Szerokość (mm)	500	500	500	500	500	520
Wysokość (mm)	1.220	1.220	1.250	1.250	1.270	930
Moc silnika (W)	2 x 1.200	3 x 1.200	1.500	2.200	4.000	1.200
Napięcie (V)	230	230	400	400	400	230
Próżnia (mm sł. wody)	2.300	2.300	1.750	2.000	2.140	2.400
Przepływ powietrza (m ³ /godz.)	275	410	230	270	410	166
Maks. pojemność (l)	150	150	150	150	150	35
Pojemnik na wióra (l)	30	30	30	30	30	15

Filtr bezpieczeństwa, nie wchłania oleju ani wody