

**Odkurzacz przemysłowy z bezpośrednim napędem na prąd trójfazowy**

**Typ R01 S:**

Wysoka wydajność dzięki bezpośredniemu napędowi



# Odkurzacz przemysłowy z bezpośrednim napędem na prąd trójfazowy Typ R01 S

Dyfuzor powietrza odlotowego

Silnik z napędem bezpośrednim (wentylator boczno-kanałowy)

Filtr usuwania zapylenia szczątkowego klasy H

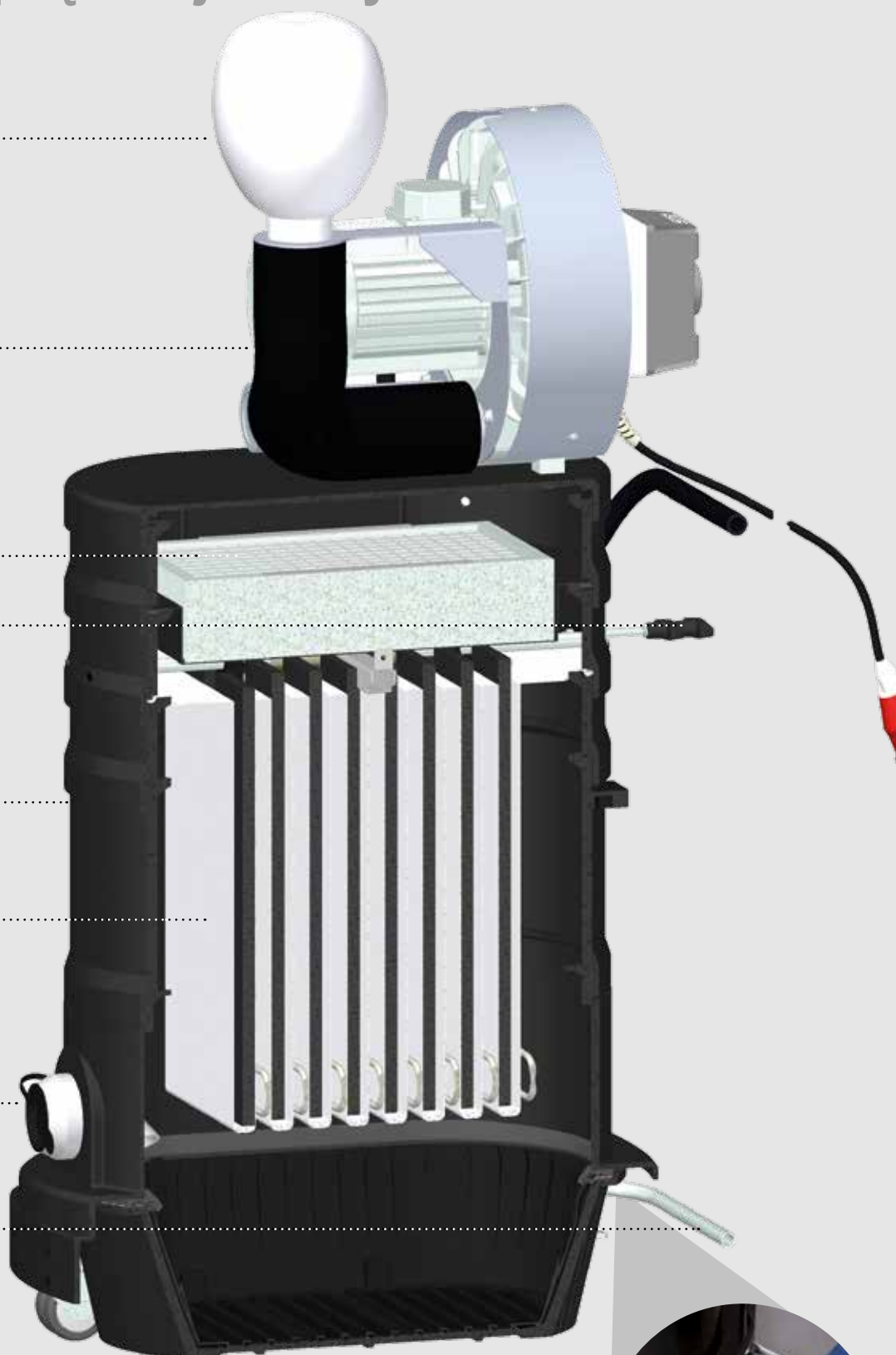
Czyszczenie ręczne


Obudowa z GFK (tworzywa wzmocnionego włóknem szklanym)

Filtr workowy do pyłów klasy L / M

Złącze ssące (zamykane)

Opróżnianie za pomocą dźwigni nożnej



 zobacz film

Prosta obsługa dzięki systemowi opróżniania Ruwac za pomocą dźwigni nożnej



# Pełna moc na każde wyzwanie

- Mnogość wariantów dzięki systemowi modułowemu
  - Obudowa z GFK (tworzywa wzmocnionego włóknem szklanym)
  - Różne systemy utylizacji
- Wersje dla stref zagrożonych wybuchem pyłu
- Wersja do usuwania azbestu

**R01 S 030**  
w wersji zabezpieczonej przed wybuchem pyłu w produkcji metali



**R01 S 015**  
w wersji zabezpieczonej przed wybuchem pyłu podczas czyszczenia magazynu



**R01 S 022**  
w wersji zabezpieczonej przed wybuchem pyłu w technologii obróbki powierzchni (powłoka proszkowa)



**R01 S 030**  
jako rozwiązanie stacjonarne



# Dane techniczne

	R01 S					
	015 BA1	015 BA2	022 BA1	022 BA2	030 BA1	030 BA2
Obudowa	GFK	GFK	GFK	GFK	GFK	GFK
Moc silnika (kW)	1,5	1,5	2,2	2,2	3,0	3,0
Napięcie (V)	400	400	400	400	400	400
Podciśnienie (mbar)	-186	-186	-210	-210	-240	-240
Wydajność pneumatyczna (m³/h) (pomiar z węzłem dł. 3 m)	200	200	285	285	355	355
Poziom ciśnienia akustycznego (dB(A)) (DIN EN ISO 3744)	66	57	67	59	68	63
Filtr workowy do pyłów klasy L, M (m²)	1,2/2,6	1,2/2,6	1,2/2,6	1,2/2,6	1,2/2,6	1,2/2
Filtr komorowy do pyłów klasy L, M (m²)	1,0	1,0	1,0	1,0	–	–
Filtr do usuwania zapylenia szczątkowego klasy H (m²)	3,2	3,2	3,2	3,2	3,2	3,2
Wysokość (mm) (filtr komorowy 1,0 m² klasa L, M)	1070	1435	1070	1625	1080	1625
Wysokość (mm) (filtr workowy 1,2 m² klasa L, M)	1070	1435	1070	1625	1080	1625
Wysokość (mm) (filtr workowy 2,6 m² klasa L, M)	1410	1775	1410	1965	1225	1965
Wysokość (mm) (filtr komorowy 1,0 m² klasa H)	1185	1535	1185	1725	1175	1725
Wysokość (mm) (filtr workowy 1,2 m² klasa H)	1185	1535	1185	1725	–	1725
Wysokość (mm) (filtr workowy 2,6 m² klasa H)	1525	1875	1525	2065	1720	2065
Szerokość (mm)	525	525	525	525	525	525
Długość (mm)	850	850	850	850	850	850
Stopień ochrony IP	65	65	65	65	65	65
Pojemność (l)	35	35	35	35	35	35
Złącze ssące (mm)	50	50	50/70	50/70	70	70

## Różne systemy utylizacji



**Ruwac**  
Industriesauger



Ruwac  
Industriesauger GmbH  
Westhoyeler Str. 25  
49328 Melle

+49 (0) 52 26 - 98 30-0  
www.ruwac.de  
ruwac@ruwac.de

Odkurzacze przemysłowe są dostępne w wersji zabezpieczonej przed wybuchem zgodnie z ATEX 2014/34/UE.



14-1350-014-01.2021